

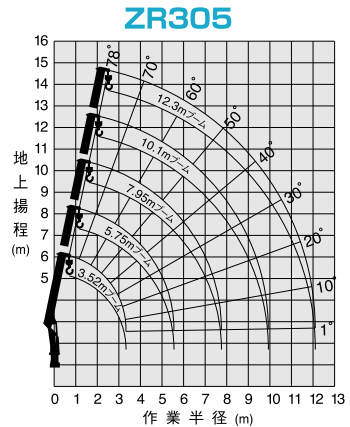
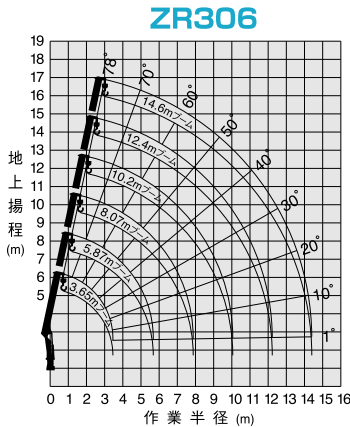
架装対象車：中型トラック架装用(4~5.5t車級)

主要諸元	ZR306	ZR305
空車時最大クレーン容量	2.93t×2.4m(4本掛)	2.93t×2.4m(4本掛)
最大作業半径	14.4m	12.1m
最大地上揚程	約15.9m	約13.7m
ブーム長さ・形式	3.65m~14.6m 五角形6段油圧伸縮式	3.52m~12.3m 五角形5段油圧伸縮式
ブーム伸びし速度	10.95m/19s	8.77m/18s
旋回角度・速度	360°連続2.5min <sup>-1</sup> {2.5rpm}	360°連続2.5min <sup>-1</sup> {2.5rpm}
ブーム上げ速度	1°~78°/7.5s	1°~78°/7.5s
フック巻上げ速度	19m/min(4層、4本掛)	19m/min(4層、4本掛)
ワイヤロープ	径8mm×長さ85m 7×7+6×WS(26)B種 普通・Z燃り 破断荷重43.1kN{4.39tf}	径8mm×長さ74m 7×7+6×WS(26)B種 普通・Z燃り 破断荷重43.1kN{4.39tf}
ブーム伸縮装置	複動油圧シリンダ直押式 3本 ワイヤロープ式伸縮装置 2基	複動油圧シリンダ直押式 3本 ワイヤロープ式伸縮装置 1基
巻上装置	油圧モータ駆動平歯車減速式、メカニカルブレーキ、ワイヤロープ押えローラ付	
ブーム起伏装置	複動油圧シリンダ押し	
旋回装置	油圧モータ駆動ウォーム・平歯車減速式(ボールベアリング支持)、旋回自動ロック付	
フック格納方式	ワイヤ固定式…『Z』シリーズ スタンドタイプのみ/フック・イン(ブーム先端フック格納)方式	
アウトリガ	複動油圧シリンダ直押式(手動引出し) 最大張出幅…3.4m、中間張出幅…2.7m、最小張出幅…2.0m リアアウトリガ(ZR306以外はオプション装備)：最大張出幅…2.8m	
アクセル方式	オートアクセル(操作レバー連動アクセル機構)及び単独アクセル	
油圧ポンプ方式	ギヤタイプ	
作動油タンク容量	31L	
安全装置	荷重計、荷重指示計、巻過警報装置…『Z』シリーズ スタンドタイプのみ、巻過防止装置、P.T.O.電源確認ランプ、玉掛けロープはすれ止め、警報ブザー、油圧安全弁、油圧シリンダロック装置、水準器、起伏格納忘れ警報装置…『Navi』シリーズのみ	
ラジコン装置	・『Navi』シリーズ標準装備(特定小電力型液晶ラジコン)・『Rac』シリーズ標準装備(特定小電力型ラジコン)	
制御装置	・『Navi』シリーズ…ナビモーション機能(水平移動、平行移動)、ナビ・イン機能(全自動格納機能)、フック・アウト機能、ブーム高さ制限機能、過負荷制限機能…アイズ仕様のみ ・『Rac』シリーズ…ラック・イン機能(縮・伏連動格納機能)、フック・アウト機能 ・『Z』シリーズ…フック・イン機能	

上記各速度は無負荷時、ポンプ吐出量60L/minの時の値です。空車時最大クレーン容量は最大つり上げ荷重時の値です。

作業半径・揚程図

作業半径・揚程図は、ブームのたわみを含んでいません。



空車時定格総荷重表(t) ZR306

性能	A	B	C	3.65m/5.87mブーム (側方、後方領域)												
				作業半径(m)	2.4以下	2.5	3.0	3.5	4.0	4.5	5.0	5.67	6.5	7.0	7.87	
性能	A	B	C	作業半径(m)	2.4以下	2.5	3.0	3.5	4.0	4.5	5.0	5.67	6.5	7.0	7.87	
				アウトリガ最大張出	2.93	2.78	1.88	1.33	0.99	0.83	0.68	0.56	0.48	0.43	0.38	0.33
				アウトリガ最小張出	1.23	1.13	0.78	0.58	0.48	0.38	0.28	0.23	0.18	0.13	0.08	0.05
				作業半径(m)	2.7以下	3.0	3.5	4.0	4.5	5.0	5.5	6.0	6.5	7.0	7.87	
				アウトリガ最大張出	2.23	1.83	1.33	0.98	0.83	0.68	0.55	0.48	0.4	0.33	0.28	
				アウトリガ最小張出	1.03	0.65	0.48	0.33	0.28	0.23	0.18	0.13	0.08	0.05	0.02	
				作業半径(m)	3.9以下	5.0	6.0	7.0	8.0	9.0	10.0	10.05				
				アウトリガ最大張出	0.63	0.48	0.33	0.28	0.23	0.18	0.13	0.1				
				作業半径(m)	5.0以下	6.0	7.0	8.0	9.0	10.0	10.0	11.0	12.22			
				アウトリガ最大張出	0.63	0.48	0.33	0.28	0.23	0.18	0.13	0.1	0.08			
				作業半径(m)	4.9以下	6.0	7.0	8.0	9.0	10.0	11.0	12.0	13.0	14.4		
				アウトリガ最大張出	0.33	0.28	0.25	0.23	0.18	0.15	0.13	0.1	0.08	0.05		

空車時定格総荷重表(t) ZR305

性能	A	B	C	3.52m/5.75mブーム (側方、後方領域)												
				作業半径(m)	2.4以下	2.5	3.0	3.5	4.0	4.5	5.0	5.5	6.0	6.5	7.0	7.75
性能	A	B	C	作業半径(m)	2.4以下	2.5	3.0	3.5	4.0	4.5	5.0	5.5	6.0	6.5	7.0	7.75
				アウトリガ最大張出	2.93	2.78	1.88	1.33	1.03	0.83	0.68	0.56	0.48	0.43	0.38	0.33
				アウトリガ最小張出	1.23	1.18	0.78	0.63	0.48	0.38	0.33	0.28	0.23	0.18	0.13	0.08
				作業半径(m)	2.7以下	3.0	3.5	4.0	4.5	5.0	5.5	6.0	6.5	7.0	7.75	
				アウトリガ最大張出	2.23	1.85	1.33	1.03	0.83	0.68	0.56	0.48	0.43	0.38	0.33	
				アウトリガ最小張出	1.03	0.65	0.48	0.38	0.33	0.28	0.23	0.18	0.13	0.08	0.05	
				作業半径(m)	4.0以下	5.0	6.0	7.0	8.0	9.0	9.0	9.92				
				アウトリガ最大張出	0.63	0.48	0.38	0.33	0.28	0.23	0.18	0.13				
				作業半径(m)	4.5以下	5.0	6.0	7.0	8.0	9.0	10.0	11.0	12.1			
				アウトリガ最大張出	0.76	0.63	0.48	0.38	0.33	0.28	0.23	0.18	0.13			
				作業半径(m)	2.4以下	2.5	3.0	3.5	4.0	4.5	5.0	5.5	6.0	6.5	7.0	7.75
				アウトリガ最大張出	2.93	2.78	2.03	1.48	1.18	0.93	0.78	0.63	0.58	0.48	0.43	0.38
アウトリガ最小張出	1.33	1.23	0.88	0.68	0.53	0.43	0.33	0.28	0.23	0.18	0.13	0.08				
作業半径(m)	2.7以下	3.0	3.5	4.0	4.5	5.0	5.5	6.0	6.5	7.0	7.75					
アウトリガ最大張出	2.23	2.03	1.53	1.18	0.98	0.78	0.68	0.58	0.48	0.43	0.38					
アウトリガ最小張出	1.33	1.23	0.88	0.68	0.53	0.43	0.33	0.28	0.23	0.18	0.13					
作業半径(m)	4.0以下	5.0	6.0	7.0	8.0	9.0	9.0	9.92								
アウトリガ最大張出	1.03	0.78	0.58	0.43	0.35	0.3	0.28	0.23								
作業半径(m)	4.5以下	5.0	6.0	7.0	8.0	9.0	10.0	11.0	12.1							
アウトリガ最大張出	0.76	0.63	0.48	0.4	0.35	0.28	0.23	0.18	0.13							

注記

- ・上表は水平堅土上でクレーン本体アウトリガ(ZR306はリアアウトリガも設置)を使用してクレーンを水平に設置した時の性能であり、つり具等(フック質量30kg)の質量を含んだ値です。
- ・作業半径はブームのたわみを含んだ実際の値に基づいていますので必ず作業半径を基準にしてください。
- ・空車時定格総荷重表はクレーンを架装する車両によって異なります。  
 A性能…ホイールベース3,700mm未満の普通キャブ車及び全てのベツレス車  
 B性能…ホイールベース3,700mm以上、4,200mm未満の普通キャブ車  
 C性能…ホイールベース4,200mm以上の普通キャブ車

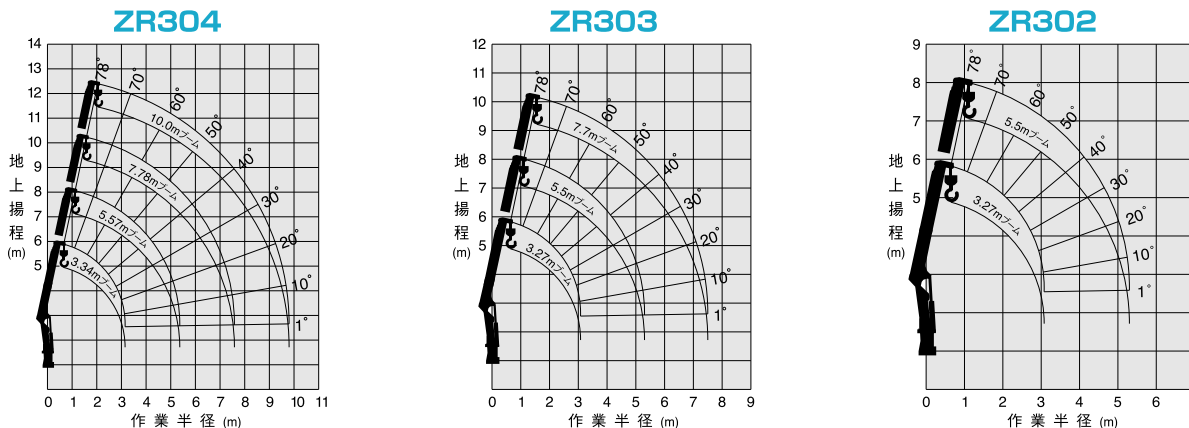
架装対象車：中型トラック架装用(4~5.5t車級)

主要諸元	ZR304	ZR303	ZR302
空車時最大クレーン容量	2.93t×2.6m(4本掛)	2.93t×2.6m(4本掛)	2.93t×2.7m(4本掛)
最大作業半径	9.8m	7.5m	5.3m
最大地上揚程	約11.4m	約9.2m	約7.0m
ブーム長さ・形式	3.34m~10.0m 五角形4段油圧伸縮式	3.27m~7.7m 五角形3段油圧伸縮式	3.27m~5.5m 五角形2段油圧伸縮式
ブーム伸ばし速度	6.65m/14s	4.42m/12s	2.22m/7s
旋回角度・速度	360°連続2.5min <sup>-1</sup> {2.5rpm}	360°連続2.5min <sup>-1</sup> {2.5rpm}	360°連続2.5min <sup>-1</sup> {2.5rpm}
ブーム上げ速度	1°~78°/7.5s	1°~78°/7.5s	1°~78°/7.5s
フック巻上げ速度	19m/min(4層、4本掛)	19m/min(4層、4本掛)	19m/min(4層、4本掛)
ワイヤロープ	径8mm×長さ63m 7×7+6×WS(26)B種 普通・Z燃り 破断荷重43.1kN{4.39tf}	径8mm×長さ51m 7×7+6×WS(26)B種 普通・Z燃り 破断荷重43.1kN{4.39tf}	径8mm×長さ41m 7×7+6×WS(26)B種 普通・Z燃り 破断荷重43.1kN{4.39tf}
ブーム伸縮装置	複動油圧シリンダ直押式 2本 ワイヤロープ式伸縮装置 1基	複動油圧シリンダ直押式 2本	複動油圧シリンダ直押式 1本
巻上装置	油圧モータ駆動平衡車減速式、メカニカルブレーキ		
ブーム起伏装置	複動油圧シリンダ直押式		
旋回装置	油圧モータ駆動ウォーム・平衡車減速式(ボールベアリング支持)、旋回自動ロック付		
フック格納方式	ワイヤ固定式…「Z」シリーズ スタンドタイプのみ/フック・イン(ブーム先端フック格納)方式		
アウトリガ	複動油圧シリンダ直押式(手動引出し) 最大張出幅…3.4m、中間張出幅…2.7m、最小張出幅…2.0m		
アクセル方式	オートアクセル(操作レバー連動アクセル機構)及び単独アクセル		
油圧ポンプ方式	ギヤタイプ		
作動油タンク容量	31L		
安全装置	荷重計、荷重指示計、巻過警報装置…「Z」シリーズ スタンドタイプのみ、巻過防止装置、P.T.O.電源確認ランプ、玉掛けロープはすれ止め、警報ブザー、油圧安全弁、油圧シリンダロック装置、水準器、起伏格納忘れ警報装置…「Navi」シリーズのみ		
ラジコン装置	・「Navi」シリーズ標準装備(特定小電力型液晶ラジコン)・「Rac」シリーズ標準装備(特定小電力型ラジコン)		
制御装置	・「Navi」シリーズ…ナビモーション機能(水平移動、平行移動)、ナビ・イン機能(全自動格納機能)、フック・アウト機能、ブーム高さ制限機能、過負荷制限機能…アイス仕様のみ ・「Rac」シリーズ…ラック・イン機能(縮・伏連動格納機能)、フック・アウト機能 ・「Z」シリーズ…フック・イン機能		

上記各速度は無負荷時、ポンプ吐出量60L/minの時の値です。空車時最大クレーン容量は最大つり上げ荷重時の値です。

作業半径 - 揚程図

作業半径 - 揚程図は、ブームのたわみを含んでいません。



空車時定格総荷重表 (t) ZR304

性能	3.34m/5.57mブーム (側方、後方領域)											
	作業半径 (m)	2.4以下	2.6	3.0	3.5	4.0	4.5	5.0	5.37			
A	アウトリガ最大張出	2.93	2.58	1.88	1.38	1.08	0.88	0.73	0.68			
	アウトリガ最小張出	1.28	1.08	0.83	0.63	0.53	0.43	0.33	0.33			
	7.78mブーム	(側方、後方領域)										
B	作業半径 (m)	2.7以下	3.2	3.5	4.0	4.5	5.0	5.5	6.0	6.5	7.0	7.58
	アウトリガ最大張出	2.33	1.65	1.38	1.08	0.88	0.73	0.63	0.53	0.48	0.43	0.38
	アウトリガ最小張出	1.38	1.18	0.93	0.68	0.53	0.48	0.38	0.33	0.28	0.25	
C	3.34m/5.57mブーム (側方、後方領域)											
	作業半径 (m)	2.4以下	2.6	3.0	3.5	4.0	4.5	5.0	5.37			
	アウトリガ最大張出	2.93	2.93	2.08	1.58	1.23	0.98	0.83	0.78			

ZR303

性能	3.27m/5.5mブーム (側方、後方領域)											
	作業半径 (m)	2.4以下	2.7	3.0	3.5	4.0	4.5	5.0	5.3 <th></th>			
A	アウトリガ最大張出	2.93	2.38	1.88	1.38	1.13	0.93	0.78	0.73			
	アウトリガ最小張出	1.28	1.08	0.88	0.68	0.53	0.43	0.38	0.33			
	7.7mブーム	(側方、後方領域)										
B	作業半径 (m)	2.7以下	3.2	3.5	4.0	4.5	5.0	5.5	6.0	6.5	7.0	7.5
	アウトリガ最大張出	2.33	1.65	1.38	1.08	0.88	0.73	0.63	0.58	0.53	0.48	0.43
	アウトリガ最小張出	1.38	1.13	0.93	0.73	0.58	0.48	0.43	0.38			
C	3.27m/5.5mブーム (側方、後方領域)											
	作業半径 (m)	2.4以下	2.6	3.0	3.5	4.0	4.5	5.0	5.3			
	アウトリガ最大張出	2.93	2.93	2.18	1.58	1.25	1.05	0.9	0.83			

ZR302

性能	3.27m/5.5mブーム (側方、後方領域)										
	作業半径 (m)	2.4以下	2.7	3.0	3.5	4.0	4.5	5.0	5.3 <th></th>		
A	アウトリガ最大張出	2.93	2.43	1.93	1.43	1.13	0.93	0.8	0.73		
	アウトリガ最小張出	1.28	1.08	0.88	0.73	0.58	0.48	0.43	0.38		
	3.27m/5.5mブーム (側方、後方領域)										
B	作業半径 (m)	2.4以下	2.7	3.0	3.5	4.0	4.5	5.0	5.3		
	アウトリガ最大張出	2.93	2.68	2.13	1.58	1.23	1.03	0.88	0.83		
	アウトリガ最小張出	1.38	1.13	0.93	0.73	0.63	0.53	0.48	0.43		
C	3.27m/5.5mブーム (側方、後方領域)										
	作業半径 (m)	2.4以下	2.7	3.0	3.5	4.0	4.5	5.0	5.3		
	アウトリガ最大張出	2.93	2.93	2.13	1.63	1.33	1.1	0.95	0.88		

- 注記
- 上表は水平堅土上でクレーン本体アウトリガ(ZR306はリヤアウトリガも設置)を使用してクレーンを水平に設置した時の性能であり、つり具等(フック質量30kg)の質量を含んだ値です。
  - 作業半径はブームのたわみを含んだ実際の値に基づいていますので必ず作業半径を基準にしてください。
  - 空車時定格総荷重表はクレーンを架装する車両によって異なります。
  - A性能…ホイールベース3,700mm未満の普通キャブ車及び全てのペットレス車
  - B性能…ホイールベース3,700mm以上、4,200mm未満の普通キャブ車
  - C性能…ホイールベース4,200mm以上の普通キャブ車